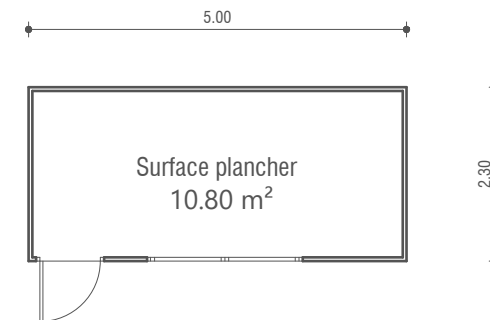
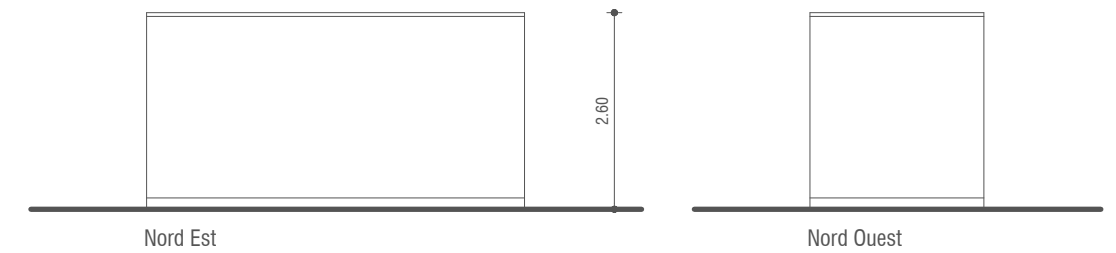
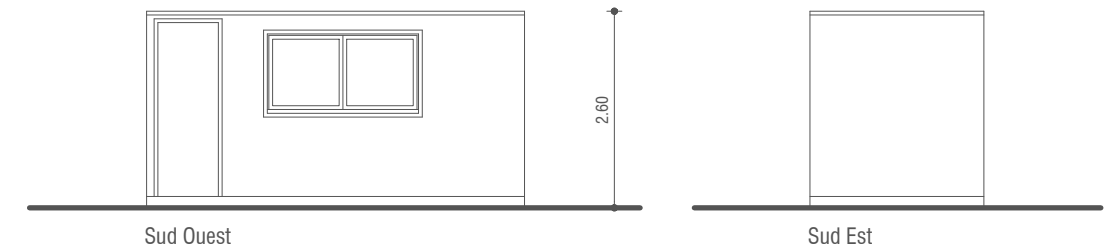


Nouvelle tour aéroréfrigérante identique à l' existante (machinerie)



Local électrique